



Professional HEAVY DUTY

GLA 18VH-7500

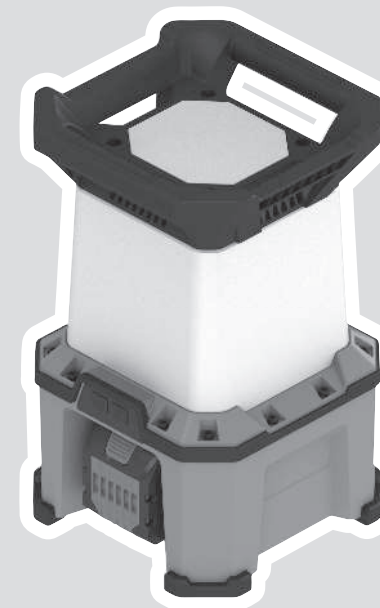
Robert Bosch Power Tools GmbH
70538 Stuttgart
GERMANY

www.bosch-pt.com

1 609 92A 9RE (2026.01) TAG / 13



1 609 92A 9RE



ro Instrucțiuni originale







Română

Instrucțiuni de siguranță

Instrucțiuni privind siguranța pentru lămpi



Citiți toate indicațiile și instrucțiunile de siguranță. Nerespectarea instrucțiunilor și indicațiilor de siguranță poate provoca electrocutare, incendiu și/sau răniri grave.

Păstrați toate instrucțiunile și indicațiile de siguranță în vederea utilizărilor viitoare.

- ▶ Vă rugăm să citiți și să respectați toate instrucțiunile și indicațiile privind siguranța, care însoțesc acumulatorul sau scula electrică împreună cu care a fost livrat acumulatorul.
- ▶ **Manevrează cu atenție lampa.** Lampa generează o căldură puternică, ceea ce duce la un pericol crescut de incendiu și explozie.
- ▶ **Nu lucra cu lampa în medii cu pericol de explozie.**
- ▶ **După deconectarea automată a lămpii, nu mai apăsa butonul de pornire/oprire.** Acumulatorul s-ar putea deteriora. Înainte de a conecta din nou lampa, asigurați-vă că acumulatorul este încărcat și că lampa s-a răcit.
- ▶ **Sursa de lumină din lampă poate fi înlocuită numai de către producător sau de către personal de specialitate calificat corespunzător.**

0,2 m Menține distanța minimă necesară între lampă și toate suprafețele și obiectele iluminate de aceasta. În cazul micșorării

distanței sub acest nivel, obiectele iluminate se pot supraîncălzi.

- ▶ **Nu acoperi capul lămpii în timpul funcționării lămpii.** Capul lămpii se încălzește în timpul funcționării și poate provoca arsuri în cazul acumulării de căldură.
- ▶ **Pentru transport și depozitare, scoate acumulatorul din lampă, respectiv trage fișa de rețea.** Lampa se poate încălzi.
- ▶ **Dacă, în regim de funcționare în rețea, lampa este utilizată într-un mediu umed, folosește un întrerupător automat de protecție împotriva tensiunilor periculoase.** Utilizarea unui întrerupător automat de protecție împotriva tensiunilor periculoase reduce riscul de electrocutare.
- ▶ **În cazul lucrărilor efectuate la înălțime, asigură lampa cu dispozitive corespunzătoare de protecție împotriva căderii.** Astfel, pot fi evitate prejudiciile materiale și vătămarea în cazul unei căderi accidentale a lămpii.
- ▶ **Nu fixa lampa cu acumulator pe conductori electrici sau pe alte obiecte instabile.** Există pericolul de incendiu și de rănire.
- ▶ **Dacă lampa este fixată cu ajutorul unui cârlig de suspendare, nu o îngreuna cu o greutate suplimentară și verifică dacă aceasta este fixată în siguranță.** Cârligele de suspendare sunt proiectate exclusiv pentru

susținerea lămpii, inclusiv cu acumulatorul montat. Dacă este așezată o greutate suplimentară, lampa s-ar putea rupe sau ar putea să cadă.

- ▶ **Dacă lampa cu acumulator este fixată cu ajutorul unui magnet sau al unui cârlig de suspendare, nu mișca nici lampa cu acumulator, nici obiectul pe care aceasta este fixată.** Lampa cu acumulator ar putea să cadă.
- ▶ **Nu te așeza pe lampă și nu pași pe aceasta.** În caz contrar, lampa ar putea suferi deteriorări.
- ▶ **Evitați acumulările de praf la locul de muncă.** Pulberile se pot aprinde cu ușurință.
- ▶ **În cazul deteriorării sau utilizării necorespunzătoare a acumulatorului, se pot degaja vapori. Acumulatorul poate arde sau exploda.** Aerișiți bine încăperea și solicitați asistență medicală dacă starea dumneavoastră de sănătate se înrăutățește. Vaporii pot irita căile respiratorii.
- ▶ **În cazul utilizării necorespunzătoare sau al unui acumulator deteriorat, din acumulator se poate scurge lichid inflamabil. Evitați contactul cu acesta. În cazul contactului accidental, clătiți bine cu apă. Dacă lichidul vă intră în ochi, consultați de asemenea un medic.** Lichidul scurs din acumulator poate cauza iritații ale pielii sau arsuri.
- ▶ **În urma contactului cu obiecte ascuțite ca de exemplu cuie sau șurubelnițe sau prin acțiunea unor forțe exterioare asupra sa, acumulatorul se poate deteriora.** Se poate produce un scurtcircuit intern în urma căruia acumulatorul să se aprindă, să scoată fum, să explodeze sau să se supraîncălzească.
- ▶ **Feriți acumulatorii nefolosiți de agrafele de birou, monede, chei, cuie, șuruburi sau alte obiecte metalice mici, care ar putea provoca șuntarea contactelor.** Un scurtcircuit între contactele acumulatorului poate duce la arsuri sau incendiu.
- ▶ **Nu deschideți acumulatorul.** Există pericol de scurtcircuit.



Feriți acumulatorul de căldură, de asemenea, de exemplu, de radiații solare continue, foc, murdărie, apă și umezeală. În caz contrar, există pericolul de explozie și scurtcircuit.



- ▶ **Încărcați acumulatorii numai cu încărcătoare recomandate de către producător.** Un încărcător recomandat pentru acumulatori de un anumit tip poate lua foc atunci când este folosit pentru încărcarea altor acumulatori decât cei prevăzuți pentru aceste.
- ▶ **Utilizează acumulatorul numai la produsele producătorului.** Numai astfel acumulatorul va fi protejat împotriva unei suprasolicitații periculoase.

Descrierea produsului și a performanțelor acestuia

Vă rugăm să țineți seama de imaginile din partea din față a instrucțiunilor de folosire.

Utilizare conform destinației

Lampa este destinată iluminării mobile, limitate în timp și spațiu, a spațiilor interioare, și nu este adecvată pentru iluminatul interior general.

Componentele ilustrate

Numerotarea componentelor ilustrate se referă la schița lămpii de pe pagina grafică.

- (1) Mâner de transport
- (2) Capul lămpii
- (3) Port USB Type-C®
- (4) Racord de curent
- (5) Orificiu de 5/8" de prindere pe stativ
- (6) Filet de prindere pe stativ GLT 300-40
- (7) Cârlig de suspendare
- (8) Zona de fixare a dispozitivului de protecție împotriva căderii
- (9) Acumulator^{a)}
- (10) Adaptor pentru acumulator
- (11) Buton de deblocare a acumulatorului^{a)}
- (12) Buton de pornire/oprire
- (13) Buton pentru zona iluminată

a) **Acest accesoriu nu este inclus în setul de livrare standard.**

Date tehnice

Lampă	GLA 18VH-7500	
Cod de identificare		3 601 DA5 0..
Putere nominală maximă în regimul de funcționare cu conectare la rețea	W	100
Putere nominală maximă în regimul de funcționare cu acumulator	W	100
Indice de redare a culorii		> 80
Tip de racord USB		USB Type-C® ^{a)}
- Tensiune de ieșire	V=	5,0-9,0
- Curent de ieșire	A	1,67-3,0
Flux luminos total ^{b)}		
- Treapta 1	lm	2500
- Treapta 2	lm	5000
- Treapta 3	lm	7500
Clasă de protecție		□/II
Regim de funcționare cu acumulator		
Durată aproximativă de iluminare ^{b)(c)}	min/Ah	12
Temperatură ambientală recomandată în timpul încărcării	°C	0 ... +35

Lampă	GLA 18VH-7500	
Temperatură ambientală admisă în timpul funcționării ^{d)} și pe perioada depozitării	°C	-20 ... +40
Accumulatori compatibili		GBA18V... GBA 18V... ProCORE18V... EXPERT18V... EXBA18V... CORE18V...
Încărcătoare recomandate		GAL18... GAL 18... GAL 36... GAL12V/18... GAL 12V/18... GAX 18... EXAL18...

A) USB Type-C® și USB-C® sunt mărci comerciale ale USB Implementers Forum.

B) Măsurat la 20-25 °C cu acumulatorul **ProCORE18V 4.0Ah**

C) pentru lumenitate maximă inclusiv timp de funcționare rămas în modul cu lumenitate diminuată

D) performanțe limitate la temperaturi < 0 °C

Valorile pot varia în funcție de produs și sunt supuse condițiilor de utilizare, precum și condițiilor de mediu. Pentru informații suplimentare, accesează www.bosch-professional.com/wac.

Redarea culorilor obiectelor iluminate poate fi falsificată.

Produsul este dotat cu o sursă de lumină din clasa de eficiență energetică E.

Alimentare cu energie electrică

Alimentarea cu energie electrică a lămpii poate fi realizată prin intermediul unui acumulator litiu-ion de 18V **Bosch (9)** sau al unei fișe de alimentare racordate la racordul de curent **(4)**.

Regimul de funcționare în rețea

- ▶ **Nu folosi lampa dacă are cablul deteriorat.** Dacă cablul este deteriorat, înlocuiește-l cu un cablu de alimentare adecvat. **Bosch** oferă cabluri adecvate.
- ▶ **Lampa este alimentată cu energie electrică de la rețea imediat ce cablul de alimentare este racordat, indiferent dacă este introdus sau nu un acumulator.**

Deschide capacul racordului de curent **(4)**. Introdu fișa de alimentare în bușa racordului de curent **(4)**. Racordează cablul electric la rețeaua de alimentare cu energie electrică. Acum lampa poate fi utilizată.

Pentru a asigura protecția împotriva murdăriei, închide capacul racordului de curent **(4)** în cazul în care scoți cablul de alimentare.

Acumulator

Lămpile **Bosch** sunt disponibile pentru achiziționare și fără acumulator. Dacă în pachetul de livrare al lămpii este inclus un acumulator, acesta poate fi scos din ambalaj.

Încărcarea acumulatorului

► **Folosește numai încărcătoarele specificate în datele tehnice.** Numai aceste încărcătoare sunt adecvate pentru acumulatorul litiu-ion montat la lampa ta.

Observație: Acumulatorii litiu-ion sunt livrați în stare parțial încărcată, conform reglementărilor internaționale privind transportul. Pentru a asigura funcționarea la capacitate maximă a acumulatorului, încarcă complet acumulatorul înainte de prima utilizare.

Introducerea acumulatorului

Introdu acumulatorul încărcat în adaptorul pentru acumulator până când acesta se fixează.

Extragerea acumulatorului

Pentru extragerea acumulatorului, apasă tasta de deblocare și extrage acumulatorul. **Nu forța.**



Acumulatorul este prevăzut cu 2 trepte de blocare, care au rolul de a preveni căderea acumulatorului din scula electrică în cazul apăsării involuntare a tastei de deblocare a acumulatorului. Atât timp cât acumulatorul se află în interiorul sculei electrice, acesta este menținut în poziție prin forța elastică a unui arc.

Indicatorul stării de încărcare a acumulatorului

Observație: Nu orice tip de acumulator dispune de un indicator al nivelului de încărcare.

LED-urile verzi ale indicatorului stării de încărcare a acumulatorului indică starea de încărcare a acumulatorului.

Din considerente legate de siguranță, verificarea stării de încărcare este posibilă numai cu scula electrică oprită.

Pentru indicarea stării de încărcare, apasă tasta  sau . Acest lucru este posibil și când acumulatorul nu este montat pe scula electrică.

Dacă, după apăsarea tastei pentru indicarea stării de încărcare, nu se aprinde niciun LED, înseamnă că acumulatorul este defect și trebuie înlocuit.

Tip de acumulator GBA 18V... | GBA18V...



LED	Capacitate
Aprindere continuă de 3 ori în verde	60–100%
Aprindere continuă de 2 ori în verde	30–60%
Aprindere continuă o dată în verde	5–30%
Aprindere intermitentă o dată în verde	0–5%

Tip de acumulator ProCORE18V... | EXPERT18V... | EXBA18V... | CORE18V...



LED	Capacitate
Aprindere continuă de 5 ori în verde	80–100%
Aprindere continuă de 4 ori în verde	60–80%
Aprindere continuă de 3 ori în verde	40–60%

LED	Capacitate
Aprindere continuă de 2 ori în verde	20–40%
Aprindere continuă o dată în verde	5–20%
Aprindere intermitentă o dată în verde	0–5%

Indicator de încărcare a acumulatorului (lampă)


Când lampa este conectată în regimul de funcționare cu acumulator, cele cinci LED-uri ale indicatorului de încărcare a acumulatorului indică nivelul de încărcare a acumulatorului.


În regimul de funcționare în rețea nu este afișat nivelul de încărcare a acumulatorului.


Detectarea riscului de defectare a acumulatorului

EXPERT18V... | EXBA18V...

LED-urile indicatorului de încărcare a acumulatorului pot indica, pe lângă nivelul de încărcare al acumulatorului, și riscul de defectare a acumulatorului.

Pentru a activa funcția, menține apăsată, timp de 3 secunde, tasta pentru indicarea nivelului de încărcare . Procesul de analiză a acumulatorului este semnalat prin aprinderea indicatorului de încărcare a acumulatorului. Rezultatul este indicat de indicatorul de încărcare a acumulatorului.

 **1 LED:** Acumulatorul comportă un risc înalt de defectare. Puterea și durata de funcționare ar putea fi deja reduce. Este recomandat să înlocuiești acumulatorul.

 **5 LED-uri:** Acumulatorul are o stare optimă și comportă un risc redus de defectare.

Atenție: Evaluarea riscului de defectare a acumulatorului funcționează în două etape și oferă o evaluare simplificată a stării acumulatorului. Conform evaluării efectuate, acumulatorul are o stare optimă sau există un risc mare de defectare a acestuia. Starea de funcționare a acumulatorului nu este afișată în procente.

Indicații privind manevrarea optimă a acumulatorului

Protejezi acumulatorul împotriva umezelii și apei. Depozitezi acumulatorul numai la temperaturi cuprinse între -20 °C și 50 °C. Nu lăsați acumulatorul în autovehicul, de exemplu, pe timpul verii.

Ocazional curățați fantele de ventilație ale acumulatorului utilizând o pensulă moale, curată și uscată.

Un timp de funcționare considerabil redus după încărcare indică faptul că acumulatorul s-a uzat și trebuie înlocuit. Respectați instrucțiunile privind eliminarea.

Funcționarea

Instalarea

Poziționează lampa pe o suprafață plană și stabilă. Asigură-te că aceasta este așezată stabil și în siguranță.

Setarea de pornire/oprire și a luminozității

Buton de pornire/oprire	Funcție
Apăsare o dată	Aprinderea lămpii, luminozitate redusă
Apăsare de 2 ori	Aprinderea lămpii, luminozitate medie
Apăsare de 3 ori	Aprinderea lămpii, luminozitate maximă
Apăsare de 4 ori	Deconectarea lămpii

Dacă lămpile au fost conectate timp de aproximativ 5 minute, la următoarea apăsare acestea sunt deconectate imediat.

Reglarea zonei iluminate

Cu butonul pentru zona iluminată (13) poți regla zona iluminată la 360° sau 180°.

Protecție la suprasarcină dependentă de temperatură

În cazul depășirii temperaturii de funcționare admise, mai întâi se va reduce luminozitatea, după care lampa se va deconecta din rațiuni de siguranță. Lasă lampa să se răcească, iar apoi conectează-o din nou.

Încărcarea dispozitivelor USB externe

Prin intermediul portului USB poți prelungi durata de funcționare a acumulatorilor aferenți diferitelor dispozitive USB, de exemplu, telefon mobil, MP3 player sau tabletă.

- ▶ **Asigură-te că dispozitivul tău USB extern poate fi încărcat prin intermediul portului USB. Pentru aceasta, țineți cont de specificațiile din secțiunea „date tehnice”.**
 - Introdu cablul de încărcare al dispozitivului USB în portul USB (3).
 - Pentru activare, apasă tasta de pornire.
- Pentru a economisi energie, portul USB se dezactivează automat după 2 ore de la încheierea procesului de încărcare sau de la deconectarea cablului de încărcare.

Instrucțiuni de lucru

Cu puțin timp înainte ca lampa să se deconecteze din cauza descărcării acumulatorului, aceasta se va aprinde intermitent de 3 ori și va lumina cu o intensitate redusă.

Cârlig de suspendare

Cu ajutorul cârligului de suspendare (7) poți suspenda lampa.

- ▶ **Nu utiliza cârligul de suspendare pentru a trage obiecte.** Cârligul de suspendare sau lampa s-ar putea rupe.

Fixarea pe stativ (BT 160/BT 170 HD/BT 300 HD)

Lampa poate fi înșurubată pe un stativ cu ajutorul filetelui de prindere pe stativ (5).

Fixează bine lampa pe stativ. Asigură-te că lampa nu se poate desprinde și/sau nu poate cădea.

Asigură-te că stativul este stabil.

Fixarea pe stativ (GLT 300-40)

Lampa poate fi montată pe un stativ cu ajutorul sistemului de prindere rapidă pe stativ (6).

Montează lampa pe stativ.

Asigură-te că stativul este stabil.

Fixarea dispozitivului de protecție împotriva căderii

Observație: Pentru asigurarea lămpii împotriva căderii, trebuie utilizat un dispozitiv de protecție împotriva căderii adecvat pentru greutatea sistemului. Lungimea maximă admisă a dispozitivului de protecție împotriva căderii este de 0,5 m.

Ca echipament de protecție împotriva căderii, utilizează, de preferință, o bandă cu buclă fixată pe mâner cu un nod de ancorare sau un dispozitiv de protecție împotriva căderii cu amortizor de cădere.

La fixarea dispozitivului de protecție împotriva căderii respectă în mod obligatoriu instrucțiunile de utilizare a acestuia.

- ▶ **Alege punctul fix de cuplare astfel încât, în cazul unei prăbușiri, lampa să poată cădea liber în echipamentul de protecție anti-cădere fără să pună în pericol utilizatorul. Fixează în mod obligatoriu partea opusă a dispozitivului de protecție împotriva căderii pe o structură stabilă (de exemplu, clădire sau schelă).** Dispozitivul de protecție împotriva căderii trebuie să se poată deplasa liber și poate fi fixat exclusiv în zona de fixare admisă (8) a lămpii.

Întreținere și service

Întreținere și curățare

- ▶ **Înainte de efectuarea oricăror lucrări la lampă (de exemplu, montare, întreținere etc.), precum și în timpul transportului și depozitării, scoate acumulatorul din lampă.** În cazul acționării involuntare a comutatorului de pornire/oprire, există pericolul de rănire.

Lampa nu necesită întreținere și nu conține piese care trebuie înlocuite sau întreținute.

Curăță lentila din plastic a lămpii numai cu o lavetă uscată, moale, pentru a evita deteriorările. Nu utiliza detergenți sau solvenți.

Serviceu de asistență tehnică post-vânzări și consultanță clienți

România

Tel.: +40 21 405 7541

În caz de reclamații și comenzi de piese de schimb, te rugăm să specifice neapărat numărul de identificare compus din 10 cifre, indicat pe plăcuța cu date tehnice a produsului.

Eliminarea ecologică

Lămpile, acumulatorii, accesoriile și ambalajele trebuie să fie predate la un centru de reciclare ecologică.



Nu elimina lămpile și acumulatorii/bateriile împreună cu deșeurile menajere!

Numai pentru țările UE:

Aparatele electrice și electronice sau acumulatorii uzați/bateriile uzate care nu mai pot utilizați/utilizate trebuie colectați/colectate separat și eliminați/eliminate în mod ecologic. Utilizează sistemele de colectare desemnate. Eliminarea incorectă poate fi nocivă pentru mediu și sănătate din cauza eliminării de substanțe periculoase.

Informații despre produse conform regulamentului (UE) 2023/2854

Produsele conectate sau serviciile conexe generează date în timp ce sunt utilizate. Următorul capitol conține informații privind datele generate privind produsul și modalitatea de accesare a datelor referitoare la produs.

Tipul datelor referitoare la produs

În timpul utilizării, produsul poate genera următoarele tipuri de date. Datele generate efectiv depind de modul de utilizare a produsului.

- Timp de funcționare
- Informații privind acumulatorul
- Temperaturile componentelor
- Activarea funcțiilor
- Producerea de defecțiuni și efectuarea lucrărilor de service
- Informații despre aplicație

Protocolarea datelor despre produs

Informații privind colectarea datelor referitoare la produs și depozitul de date:

- Sunt protolați mai puțin de 1 kB de date referitoare la produs.
- Produsul poate stoca date referitoare la produs pe aparat, în timp ce produsul este activat.

Accesul la date și formatul datelor

Informațiile, precum datele accesate sau recepționate de utilizator, pot fi:

- pe teritoriul UE, utilizatorul poate solicita date referitoare la produs prin intermediul centrului de service Bosch Power Tools (e-mail: PT-Service.EU-DataAct@de.bosch.com) atunci când utilizatorul expediază produsul la un centru de service Bosch și/sau
- Dacă produsul oferă o interfață wireless, utilizatorul poate obține acces direct la datele produsului prin intermediul aplicației mobile Bosch Power Tools corespunzătoare.
- Datele sunt furnizate într-un format standard și prelucrabil automat (de exemplu, JSON).

Legal Information and Licenses

Apache 2.0

CMSIS_5, v5.9.0

Copyright 2009-2020 Arm Limited. All rights reserved.

Licensed under the Apache License, Version 2.0 (the "License"); you may not use this file except in compliance with the License.

You may obtain a copy of the License at

<http://www.apache.org/licenses/LICENSE-2.0>

Unless required by applicable law or agreed to in writing, software distributed under the License is distributed on an "AS IS" BASIS, WITHOUT WARRANTIES OR CONDITIONS OF ANY KIND, either express or implied. See the License for the specific language governing permissions and limitations under the License.

Apache 2.0 License

Version 2.0, January 2004

<http://www.apache.org/licenses/>

TERMS AND CONDITIONS FOR USE, REPRODUCTION, AND DISTRIBUTION

1. Definitions.

"License" shall mean the terms and conditions for use, reproduction, and distribution as defined by Sections 1 through 9 of this document.

"Licensor" shall mean the copyright owner or entity authorized by the copyright owner that is granting the License.

"Legal Entity" shall mean the union of the acting entity and all other entities that control, are controlled by, or are under common control with that entity. For the purposes of this definition, **"control"** means (i) the power, direct or indirect, to cause the direction or management of such entity, whether by contract or otherwise, or (ii) ownership of fifty percent (50%) or more of the outstanding shares, or (iii) beneficial ownership of such entity.

"You" (or **"Your"**) shall mean an individual or Legal Entity exercising permissions granted by this License.

"Source" form shall mean the preferred form for making modifications, including but not limited to software source code, documentation source, and configuration files.

"Object" form shall mean any form resulting from mechanical transformation or translation of a Source form, including but not limited to compiled object code, generated documentation, and conversions to other media types.

"Work" shall mean the work of authorship, whether in Source or Object form, made available under the License, as indicated by a copyright notice that is included in or attached to the work (an example is provided in the Appendix below).

"Derivative Works" shall mean any work, whether in Source or Object form, that is based on (or derived from) the Work and for which the editorial revisions, annotations, elaborations, or other modifications represent, as a whole, an original work of authorship. For the purposes of this License, Derivative Works shall not include works that remain separable from, or merely link (or bind by name) to the interfaces of, the Work and Derivative Works thereof.

"Contribution" shall mean any work of authorship, including the original version of the Work and any modifications or additions to that Work or Derivative Works thereof, that is intentionally submitted to Licensor for inclusion in the Work by the copyright owner or by an individual or Legal Entity authorized to submit on behalf of the copyright owner. For the purposes of this definition, **"submitted"** means any form of electronic, verbal, or written communication sent to the Licensor or its representatives, including but not limited to communication on electronic mailing lists, source code control systems, and issue tracking systems that are managed by, or on behalf of, the Licensor for the purpose of discussing and improving the Work, but excluding communication that is conspicuously marked or otherwise designated in writing by the copyright owner as **"Not a Contribution."**

"Contributor" shall mean Licensor and any individual or Legal Entity on behalf of whom a Contribution has been received by Licensor and subsequently incorporated within the Work.

2. Grant of Copyright License. Subject to the terms and conditions of this License, each Contributor hereby grants to You a perpetual, worldwide, non-exclusive, no-charge, royalty-free, irrevocable copyright license to reproduce, prepare Derivative Works of, publicly display, publicly perform, sublicense, and distribute the Work and such Derivative Works in Source or Object form.

3. Grant of Patent License. Subject to the terms and conditions of this License, each Contributor hereby grants to You a perpetual, worldwide, non-exclusive, no-charge, royalty-free, irrevocable (except as stated in this section) patent license to make, have made, use, offer to sell, sell, import, and otherwise transfer the Work, where such license applies only to those patent claims licensable by such Contributor that are necessarily infringed by their Contribution(s) alone or by combination of their Contribution(s) with the Work to which such Contribution(s) was submitted. If You institute patent litigation against any entity (including a cross-claim or counterclaim in a lawsuit) alleging that the Work or a Contribution incorporated within the Work constitutes direct or contributory patent infringement, then any patent licenses granted to You under this License for that Work shall terminate as of the date such litigation is filed.

4. Redistribution. You may reproduce and distribute copies of the Work or Derivative Works thereof in any medium, with or without modifications, and in Source or Object form, provided that You meet the following conditions:

- You must give any other recipients of the Work or Derivative Works a copy of this License; and
- You must cause any modified files to carry prominent notices stating that You changed the files; and
- You must retain, in the Source form of any Derivative Works that You distribute, all copyright, patent, trademark, and attribution notices from the Source form of the Work, excluding those notices that do not pertain to any part of the Derivative Works; and
- If the Work includes a **"NOTICE"** text file as part of its distribution, then any Derivative Works that You distribute must include a readable copy of the attribution notices contained within such NOTICE file, excluding those notices that do not pertain to any part of the Derivative Works, in at least one of the following places: within a NOTICE text file distributed as part of the Derivative Works; within the Source form or documentation, if provided along with the Derivative Works; or, within a display generated by the Derivative Works, if and wherever such third-party notices normally appear. The contents of the NOTICE file are for informational purposes only and do not modify the License. You may add Your own attribution notices within Derivative Works that You distribute, alongside or as an addendum to the NOTICE text from the Work, provided that such additional attribution notices cannot be construed as modifying the License. You may add Your own copyright statement to Your modifications and may provide additional or different license terms and conditions for use, reproduction, or distribution of Your modifications, or for any such Derivative Works as a whole, provided Your use, reproduction, and distribution of the Work otherwise complies with the conditions stated in this License.

5. Submission of Contributions. Unless You explicitly state otherwise, any Contribution intentionally submitted for inclusion in the Work by You to the Licensor shall be under the terms and conditions of this License, without any additional terms or conditions. Notwithstanding the above, nothing herein shall supersede or modify the terms of any separate license agreement you may have executed with Licensor regarding such Contributions.

6. Trademarks. This License does not grant permission to use the trade names, trademarks, service marks, or product names of the Licensor,

except as required for reasonable and customary use in describing the origin of the Work and reproducing the content of the NOTICE file.

7. Disclaimer of Warranty. Unless required by applicable law or agreed to in writing, Licensor provides the Work (and each Contributor provides its Contributions) on an "AS IS" BASIS, WITHOUT WARRANTIES OR CONDITIONS OF ANY KIND, either express or implied, including, without limitation, any warranties or conditions of TITLE, NON-INFRINGEMENT, MERCHANTABILITY, or FITNESS FOR A PARTICULAR PURPOSE. You are solely responsible for determining the appropriateness of using or redistributing the Work and assume any risks associated with Your exercise of permissions under this License.

8. Limitation of Liability. In no event and under no legal theory, whether in tort (including negligence), contract, or otherwise, unless required by applicable law (such as deliberate and grossly negligent acts) or agreed to in writing, shall any Contributor be liable to You for damages, including any direct, indirect, special, incidental, or consequential damages of any character arising as a result of this License or out of the use or inability to use the Work (including but not limited to damages for loss of goodwill, work stoppage, computer failure or malfunction, or any and all other commercial damages or losses), even if such Contributor has been advised of the possibility of such damages.

9. Accepting Warranty or Additional Liability. While redistributing the Work or Derivative Works thereof, You may choose to offer, and charge a fee for, acceptance of support, warranty, indemnity, or other liability obligations and/or rights consistent with this License. However, in accepting such obligations, You may act only on Your own behalf and on Your sole responsibility, not on behalf of any other Contributor, and only if You agree to indemnify, defend, and hold each Contributor harmless for any liability incurred by, or claims asserted against, such Contributor by reason of your accepting any such warranty or additional liability.

END OF TERMS AND CONDITIONS

startup_ARMCM0plus.s , V1.01

CMSIS Core Device Startup File for ARMCM0plus Device Series

Copyright (c) 2012 ARM LIMITED

All rights reserved.

Redistribution and use in source and binary forms, with or without modification, are permitted provided that the following conditions are met:

- Redistributions of source code must retain the above copyright notice, this list of conditions and the following disclaimer.
- Redistributions in binary form must reproduce the above copyright notice, this list of conditions and the following disclaimer in the documentation and/or other materials provided with the distribution.
- Neither the name of ARM nor the names of its contributors may be used to endorse or promote products derived from this software without specific prior written permission.

THIS SOFTWARE IS PROVIDED BY THE COPYRIGHT HOLDERS AND CONTRIBUTORS "AS IS" AND ANY EXPRESS OR IMPLIED WARRANTIES, INCLUDING, BUT NOT LIMITED TO, THE IMPLIED WARRANTIES OF MERCHANTABILITY AND FITNESS FOR A PARTICULAR PURPOSE ARE DISCLAIMED. IN NO EVENT SHALL COPYRIGHT HOLDERS AND CONTRIBUTORS BE LIABLE FOR ANY DIRECT, INDIRECT, INCIDENTAL, SPECIAL, EXEMPLARY, OR CONSEQUENTIAL DAMAGES (INCLUDING, BUT NOT LIMITED TO, PROCUREMENT OF SUBSTITUTE GOODS OR SERVICES; LOSS OF USE, DATA, OR PROFITS; OR BUSINESS INTERRUPTION) HOWEVER CAUSED AND ON ANY THEORY OF LIABILITY, WHETHER IN CONTRACT, STRICT LIABILITY, OR TORT (INCLUDING NEGLIGENCE OR OTHERWISE) ARISING IN ANY WAY OUT OF THE USE OF THIS SOFTWARE, EVEN IF ADVISED OF THE POSSIBILITY OF SUCH DAMAGE.

Warranty Disclaimer

This product contains Open Source Software components which underly Open Source Software Licenses. Please note that Open Source

Licenses contain disclaimer clauses. The text of the Open Source Licenses that apply are included in this manual under "Legal Information and Licenses".

Servicekontakte
Service Contacts
Contacts de Service
Contactos de Servicio



<https://www.bosch-pt.com/serviceaddresses>

Garantiebedingungen
Guarantee Conditions
Conditions de Garantie
Condiciones de Garantía



<https://www.bosch-pt.com/guarantee/202601>